

## НАЗНАЧЕНИЕ

Уплотнения одинарные торцовые механические типа ТМ предназначены для герметизации валов центробежных насосов, перекачивающих нефть, нефтепродукты, масла, органические растворители, воду, водный конденсат, водные растворы кислот, щелочей и другие жидкости (продукт), не оказывающие коррозионного действия на детали уплотнения.



## ОСОБЕННОСТИ КОНСТРУКЦИИ:

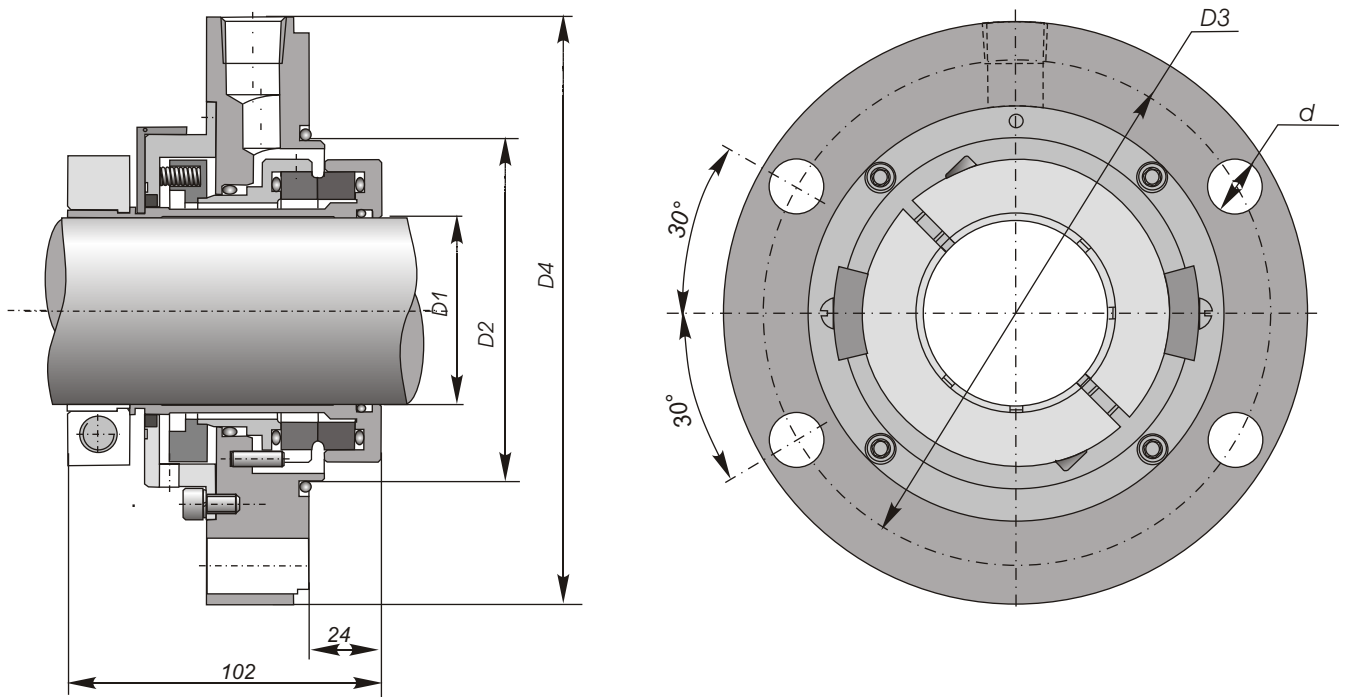
- уплотнения патронного типа, удобны в монтаже и демонтаже;
- пружины вынесены из уплотняемого продукта;
- пара трения гидравлически разгружена;
- вспомогательное уплотнение - дроссельное кольцо;
- применяются с обвязкой по планам 01, 02, 11, 12, 13, 14, 21, 22, 31, 32, 41 по АРІ 682.

## ПРИМЕНЯЕМЫЕ МАТЕРИАЛЫ:

- карбид кремния, карбид вольфрама, силицированный графит, углеграфит антифрикционный;
- резиновые смеси на основе фторкаучука, перфторкаучука, этиленпропилена;
- нержавеющие стали 20Х13, 08Х18Н10Т, 10Х17Н13М2Т, 06ХН28МДТ.

## ОСНОВНЫЕ ХАРАКТЕРИСТИКИ УПЛОТНЕНИЯ:

Наименование	Значение
Температура перекачиваемого продукта, °С	от -30 до 200
Давление продукта в камере уплотнения, МПа	до 3,5
Частота вращения вала насоса, об/мин	до 3600


**ГАБАРИТНЫЕ И ПРИСОЕДИНИТЕЛЬНЫЕ РАЗМЕРЫ**

Обозначение	D1,mm	D2,mm	D3, mm	D4,mm	d,mm
ТМ 40-90	40	90	140	160	14
ТМ 50-100	50	100	150	170	14
ТМ 60-110	60	110	165	190	18
ТМ 70-120	70	120	170	200	18
ТМ 80-130	80	130	180	210	22
ТМ 90-140	90	140	190	220	22

Указаны габаритные и присоединительные размеры для уплотнений насосов нефтепереработки НК, НКВ, НПС и др.

На другие типы насосов уплотнения выпускаются с иными присоединительными размерами.