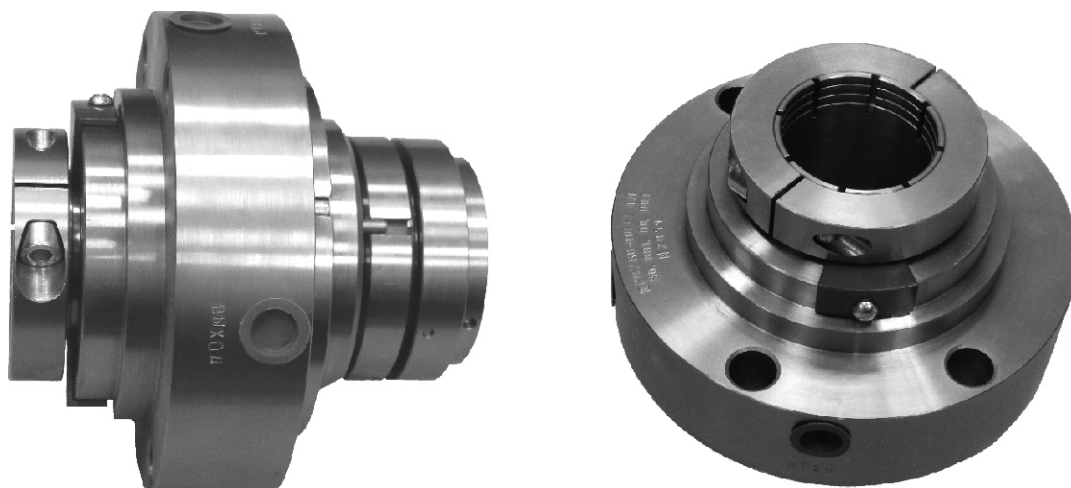


НАЗНАЧЕНИЕ

Уплотнения двойные торцовые механические тандемные марки 2ТМТ предназначены для герметизации валов центробежных насосов, перекачивающих жидкости (продукт), утечка которых в атмосферу, согласно нормативным документам, в чистом виде не допускается, не оказывающие коррозионного действия на детали уплотнений, контактирующих с ними.

**ОСОБЕННОСТИ КОНСТРУКЦИИ:**

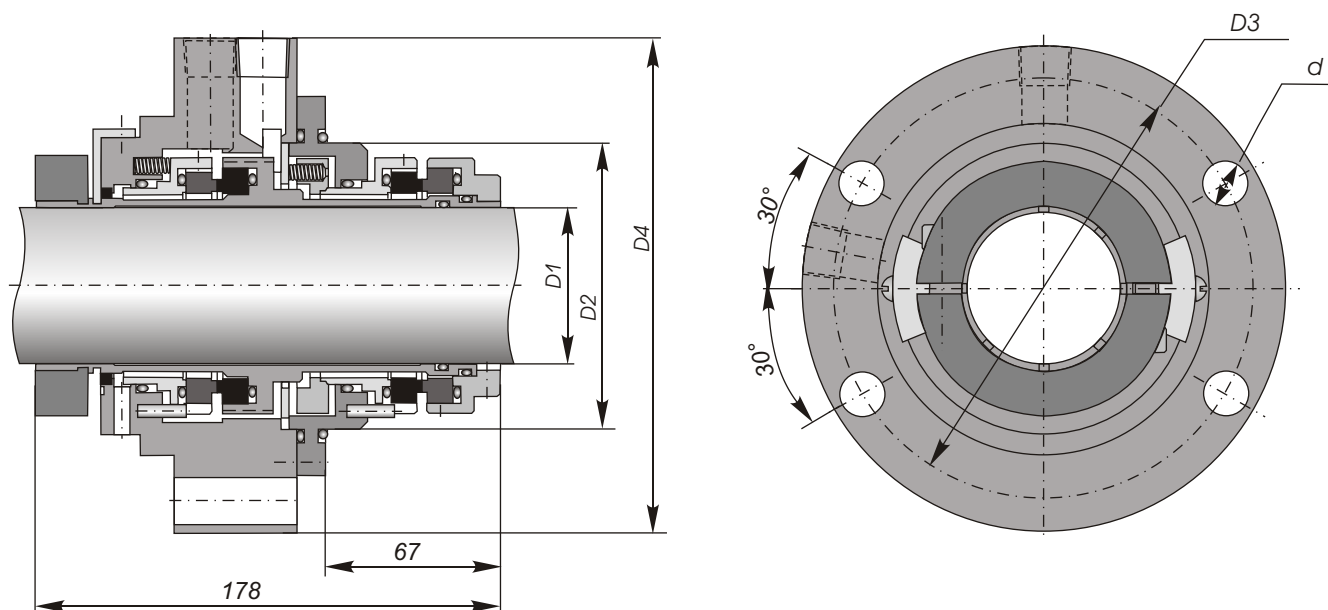
- уплотнения патронного типа, удобны в монтаже и демонтаже;
- пружины вынесены из уплотняемого продукта;
- кольца пар трения гидравлически разгружены;
- вспомогательное уплотнение неметаллическое дроссельное кольцо;
- используются с бачком-теплообменником по плану 52 по API 682;

ПРИМЕНЯЕМЫЕ МАТЕРИАЛЫ:

- карбид кремния, карбид вольфрама, силицированный графит, углеграфит антифрикционный;
- резиновые смеси на основе фторкаучука, перфторкаучука, этиленпропилена;
- нержавеющие стали 20Х13, 08Х18Н10Т, 10Х17Н13М2Т, 06ХН28МДТ.

ОСНОВНЫЕ ХАРАКТЕРИСТИКИ УПЛОТНЕНИЯ:

Наименование	Значение
Температура перекачиваемого продукта, °С	от -30 до 200
Давление продукта в камере уплотнения, МПа	до 3,5
Частота вращения вала насоса, об/мин	до 3600



ГАБАРИТНЫЕ И ПРИСОЕДИНИТЕЛЬНЫЕ РАЗМЕРЫ

Марка	D1,мм	D2,мм	D3,мм	D4,мм	d,мм	Масса, кг
2ТМТ 60-110	60	110	165	190	18	12,5
2ТМТ 70-120	70	120	170	200	18	14
2ТМТ 80-130	80	130	180	210	22	15,5
2ТМТ 90-140	90	140	190	220	22	17

Указаны габаритные и присоединительные размеры для уплотнений насосов нефтепереработки НК, НКВ, НПС и др.

На другие типы насосов уплотнения выпускаются с иными присоединительными размерами.